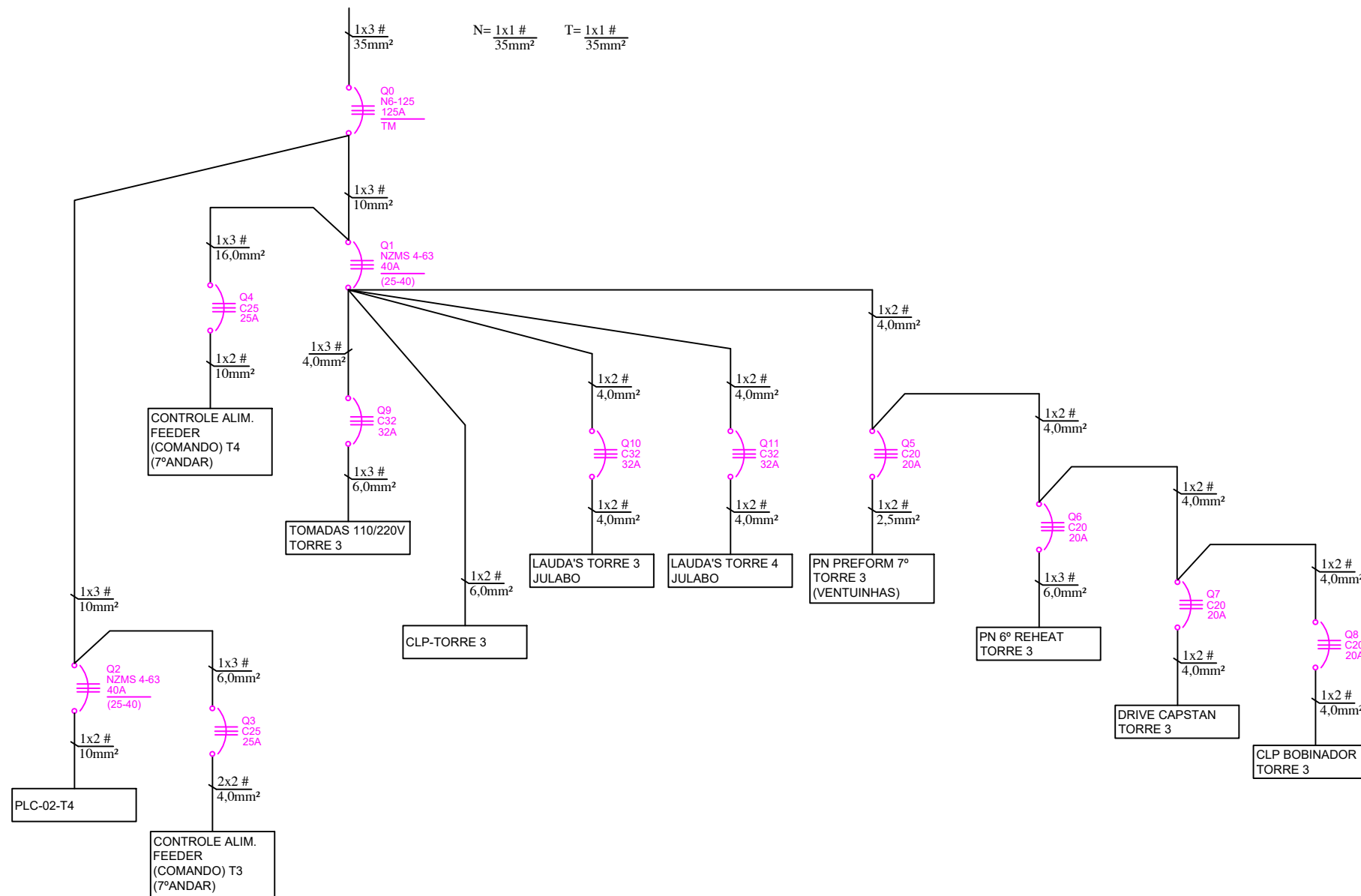


DIAGRAMA UNIFILAR

PN-BI-20 220V

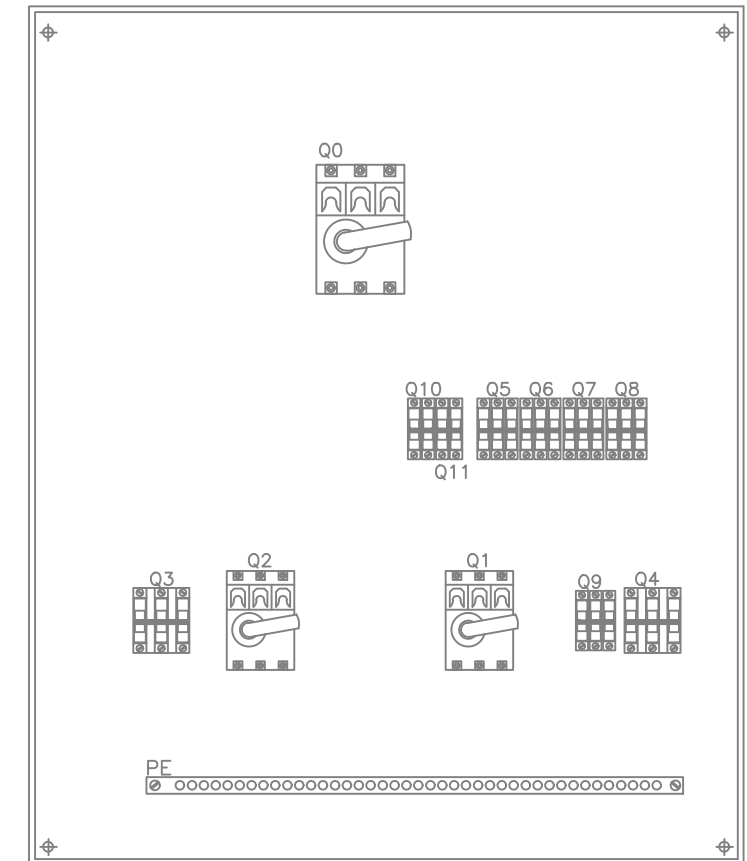
VEM DO TR#20KVA (380/220V) - n°308852



TAG	A	DESCRIÇÃO
Q0	125	Geral
Q1	63	Geral e CLP T3
Q2	63	PLC-02-T4
Q3	25	Controle Alim. FEEDER (Comando) T3 (7ºAndar)
Q4	25	Controle Alim. FEEDER (Comando) T4 (7ºAndar)
Q5	20	PN Preform 7º Torre 3 (Ventuinhas)
Q6	20	PN 6º Reheat Torre 3
Q7	20	Drive Capstan Torre 3
Q8	20	CLP Bobinador Torre 3
Q9	32	Tomadas 110/220V Torre 3
Q10	32	Lauda's Torre 3 Julabo
Q11	32	Lauda's Torre 4 Julabo

OBS.: TR#20KVA (380/220V) - n°308852 alimentado pelo PN-BI-06 (direto da barra).

LAY OUT VISTA FRONTAL
 PAINEL: PN-BI-20 - 220V - 60Hz
 CIRC. ALIMEN.: VEM DO TR#20KVA (380/220V) - n°308852



Revisão	Emissão	Descrição	Data	Desenhado	Verificado	Aprovado
0	E	CONFORME CONSTRUÍDO	05/10/2020	CRC	CRC	CRC
Revisão do Projeto						
Tipos de Emissão		(A) PRELIMINAR (C) APROVADO (E) CONFORME CONSTRUÍDO (G) CONFORME COMPRADO (I) CONHECIMENTO (B) PARA APROVAÇÃO (D) PARA CONSTRUÇÃO (F) PARA COMPRA (H) CANCELADO				
		Rua Maria das Dores de Melo Res. Votorantim Park I - Votorantim/SP Cep: 18113-880 eng.metodosorocaba@gmail.com Tel (15) 3019.7121/99748.1269/99862.7467	Cliente: Prymian Fibras Óticas Brasil Ltda Rua Cheri Maluf, 210 - Alto da Boa Vista Sorocaba - SP			
Desenhado por:	Data:	Título:				
CLÁUDIO ROBERTO CIRINO	05/10/2020	Diagrama Unifilar - As Built				
Verificado por:	Data:	PN-BI-20 220V TORRE 1ºANDAR				
CLÁUDIO ROBERTO CIRINO	05/10/2020					
Aprovado por:	Data:	Revisado em:	Escala:	Folha:		
CLÁUDIO ROBERTO CIRINO	05/10/2020			S/E	59/139	
Número do desenho:		Número do desenho cliente:				
PRY-EL-DUNI-PN-BI - 59/139-R00 - FA3						