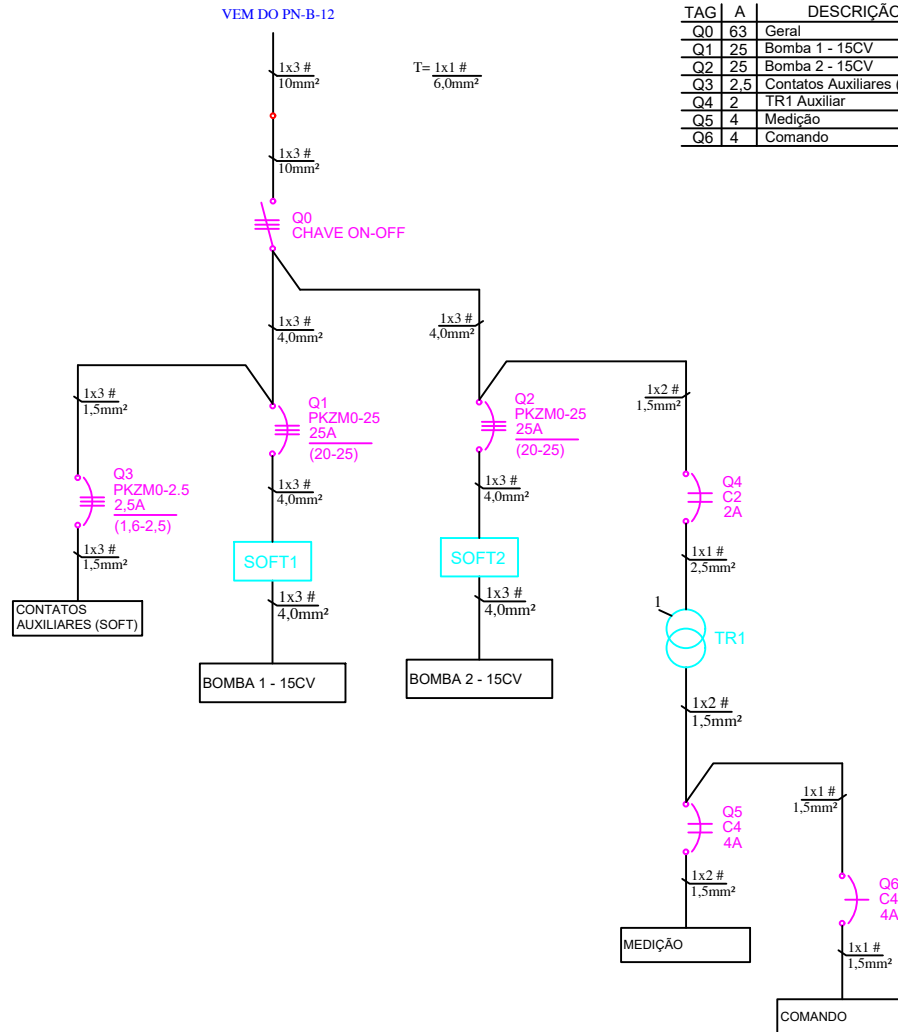


DIAGRAMA UNIFILAR

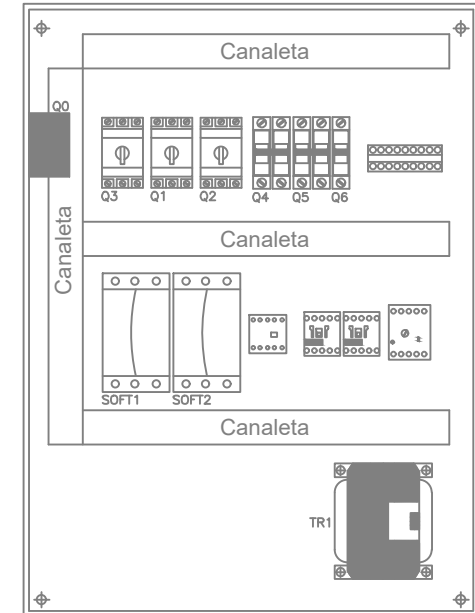
PN-B-15 380V



TAG	A	DESCRIÇÃO
Q0	63	Geral
Q1	25	Bomba 1 - 15CV
Q2	25	Bomba 2 - 15CV
Q3	2,5	Contatos Auxiliares (SOFT)
Q4	2	TR1 Auxiliar
Q5	4	Medição
Q6	4	Comando

LAY OUT
VISTA FRONTAL

PAINEL: PN-B-15 - 380V - 60Hz
CIRC. ALIMEN.: VEM DO PN-B-12



Revisão	Emissão	Descrição	Data	Desenhado	Verificado	Aprovado
0	E	CONFORME CONSTRUÍDO	05/10/2020	CRC	CRC	CRC
Revisão do Projeto						
Tipos de Emissão		(A) PRELIMINAR (C) APROVADO (E) CONFORME CONSTRUÍDO (G) CONFORME COMPRADO (I) CONHECIMENTO				
		(B) PARA APROVAÇÃO (D) PARA CONSTRUÇÃO (F) PARA COMPRA (H) CANCELADO				
			Rua Maria das Dores de Melo Res. Votorantim Park I - Votorantim/SP Cep: 18113-880 eng.melodosorocaba@gmail.com Tel (15) 3019.7121/99748.1269/99862.7467		Cliente: Prysman Fibras Óticas Brasil Ltda Rua Chirri Maluf, 210 - Alto da Boa Vista Sorocaba - SP	
Desenhado por:	CLÁUDIO ROBERTO CIRINO	Data:	05/10/2020	Título:	Diagrama Unifilar - As Built	
Verificado por:	CLÁUDIO ROBERTO CIRINO	Data:	05/10/2020		PN-BI-15 380V PISO TÉCNICO	
Aprovado por:	CLÁUDIO ROBERTO CIRINO	Data:	05/10/2020	Revisado em:	Escala:	Folha: 58/139
Número do desenho:			Número do desenho cliente:			
PRY-EL-DUNI-PN-BI-15 - 58/139-R00 - FA4						