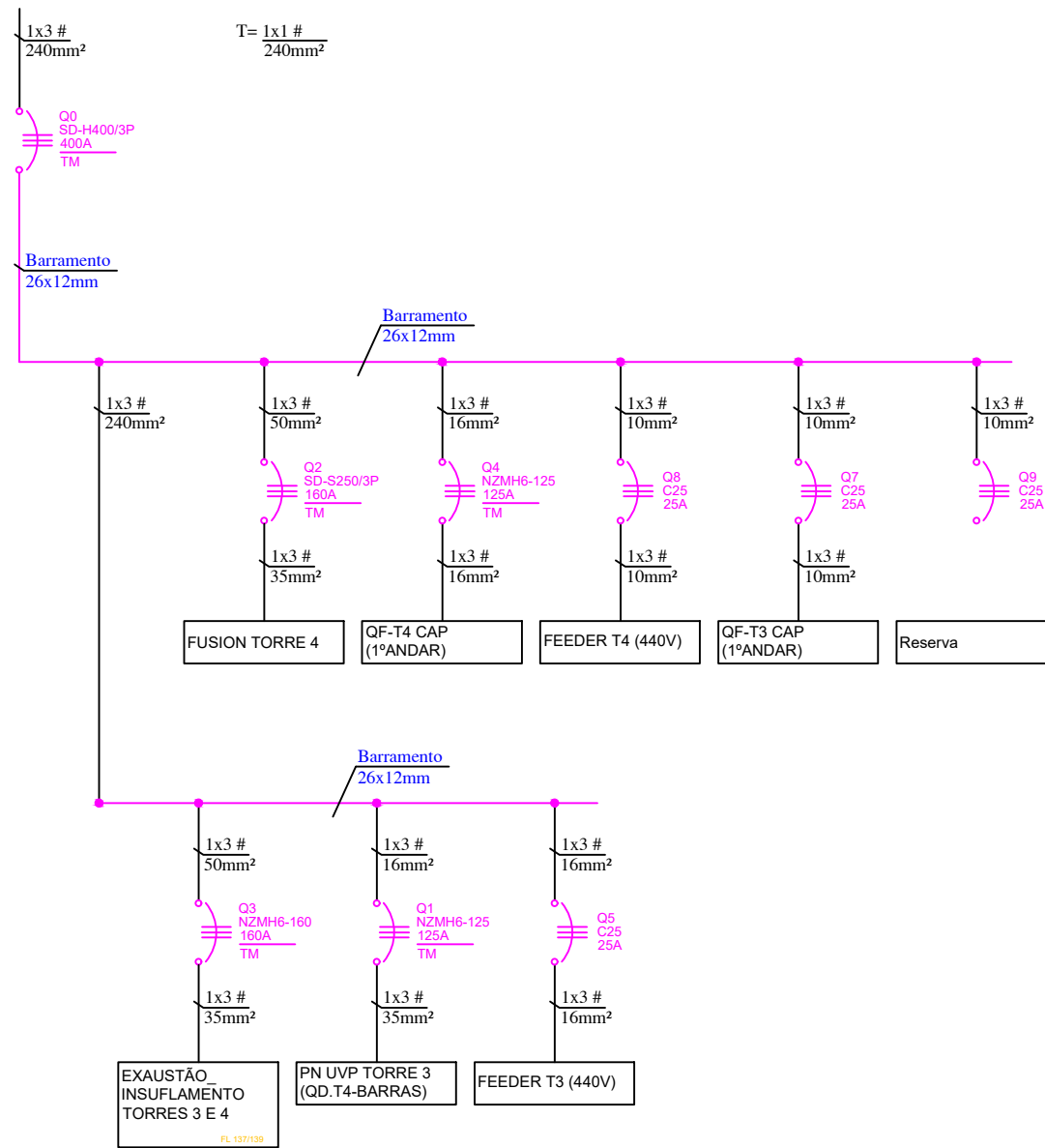


DIAGRAMA UNIFILAR

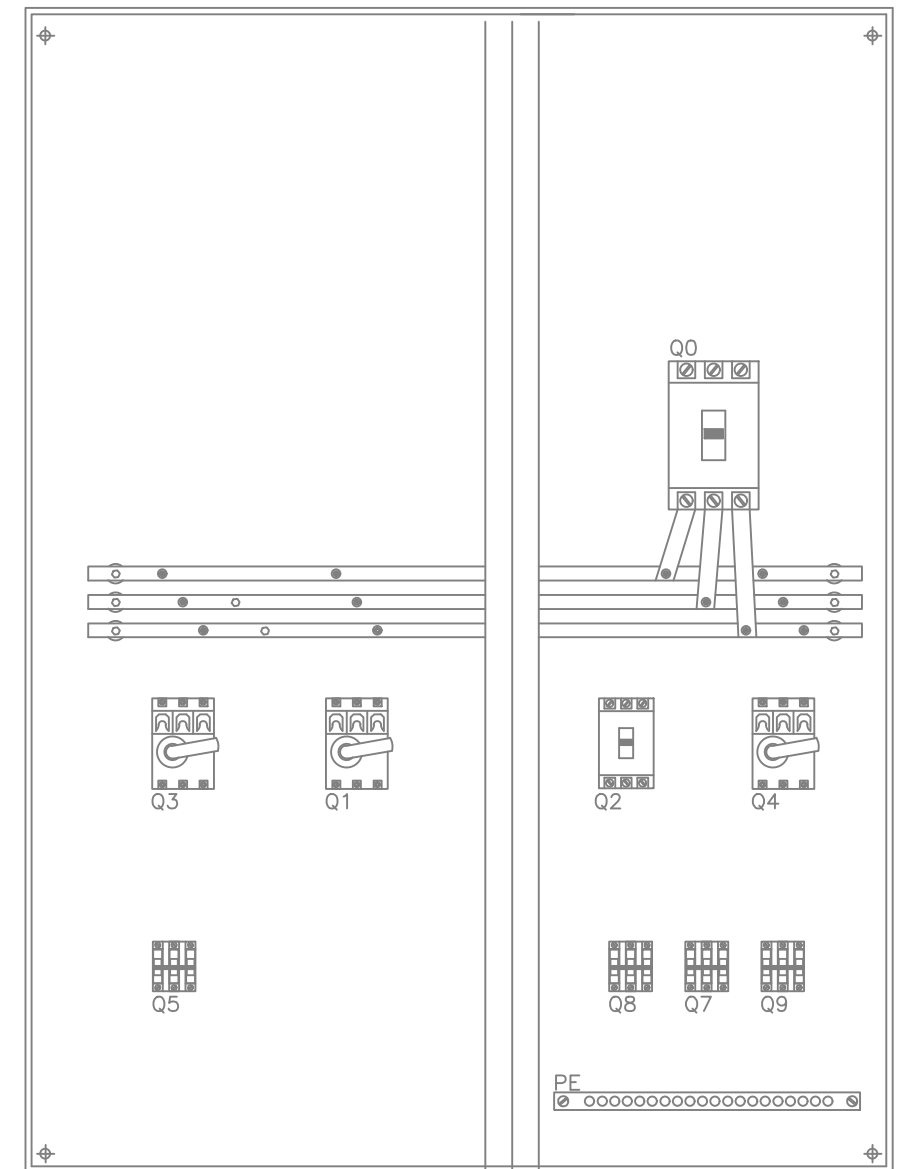
PN-BI-02 440V (CLP-T3 e T4)

VEM DO TR#200KVA (380/440V) - n°39943



TAG	A	DESCRIÇÃO
Q0	400	Geral
Q1	125	PN UVP Torre 3 (QD.T4-Barras)
Q2	160	Fusion Torre 4
Q3	160	Exaustão/Insuflamento Torres 3 e 4
Q4	125	QF-T4 CAP (1ºAndar)
Q5	25	Feeder T3 (440V)
Q7	25	QF-T3 CAP (1ºAndar)
Q8	25	Feeder T4 (440V)
Q9	25	Reserva

LAY OUT VISTA FRONTAL
 PAINEL: PN-BI-02 440V (CLP T3 e T4) - 440V - 60Hz
 CIRC. ALIMEN.: VEM DO TR#200KVA (380/440V) - n°39943



OBS.: TR#200KVA (380/440V) - n°39943 alimentado pelo PN-BI

Revisão	Emissão	Descrição	Data	Desenhado	Verificado	Aprovado
0	E	CONFORME CONSTRUÍDO	05/10/2020	CRC	CRC	CRC
Revisão do Projeto						
Tipos de Emissão		(A) PRELIMINAR (C) APROVADO (E) CONFORME CONSTRUÍDO (G) CONFORME COMPRADO (I) CONHECIMENTO (B) PARA APROVAÇÃO (D) PARA CONSTRUÇÃO (F) PARA COMPRA (H) CANCELADO	Rua Maria das Dores de Melo Res. Votorantim Park I - Votorantim/SP Cep: 18113-880 eng.metodosorocaba@gmail.com Tel (15) 3019.7121/99748.1269/99862.7467			
Desenhado por:		CLÁUDIO ROBERTO CIRINO	Data:	05/10/2020	Título: Diagrama Unifilar - As Built PN-BI-02 440V (CLP T3 E T4) TORRE 2ºANDAR	
Verificado por:		CLÁUDIO ROBERTO CIRINO	Data:	05/10/2020	Revisado em: Escala: Folha:	
Aprovado por:		CLÁUDIO ROBERTO CIRINO	Data:	05/10/2020	S/E 54/139	
Número do desenho:			Número do desenho cliente:			
PRY-EL-DUNI-PN-BI-02 440V (CLP T3 E T4) - 54/139-R00 - FA3						