

DIAGRAMA UNIFILAR  
PN-C-01 (MEASURE)

DEM DO QD-01 (PROOFTESTERS)

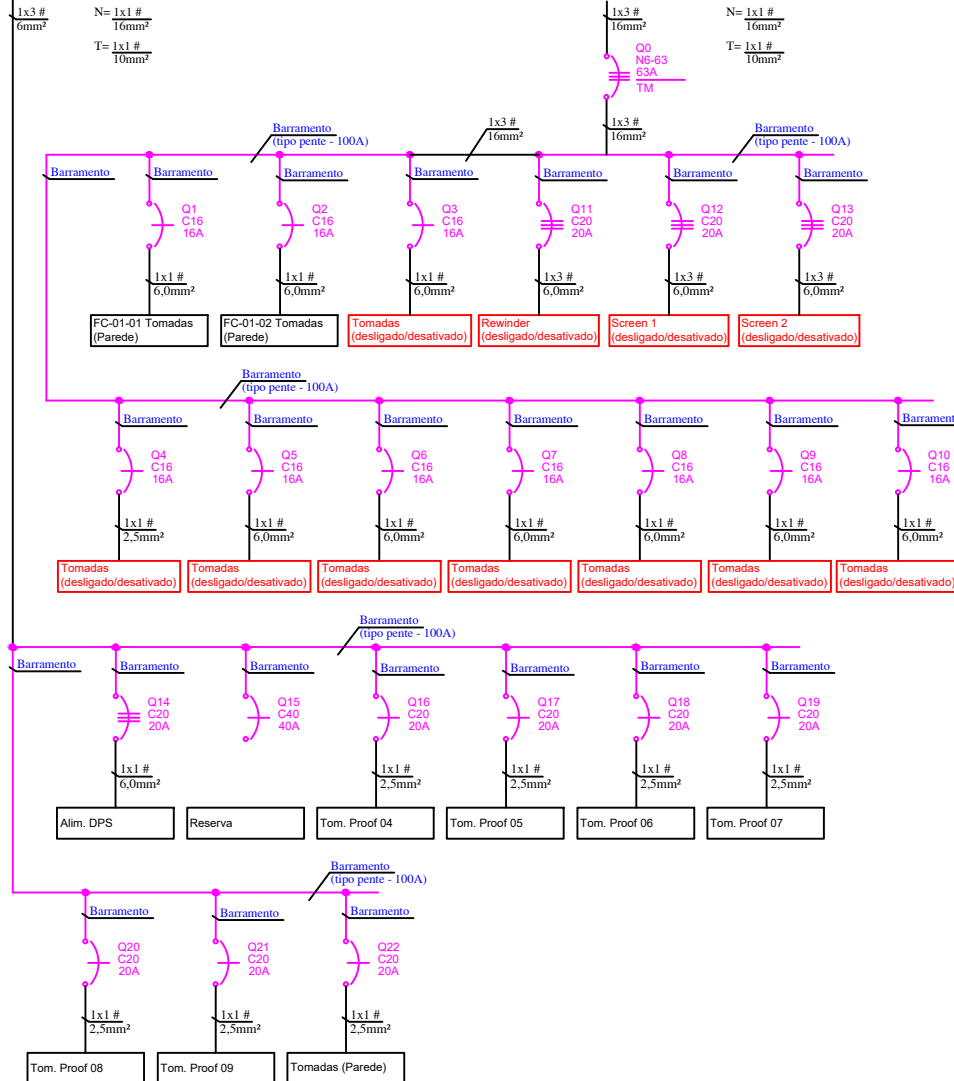
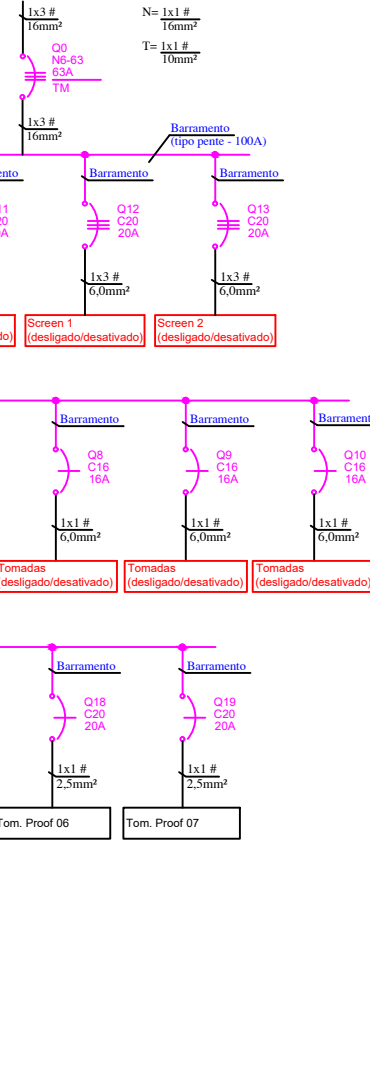


DIAGRAMA UNIFILAR  
PN-C-01

DEM DO PN-A-03



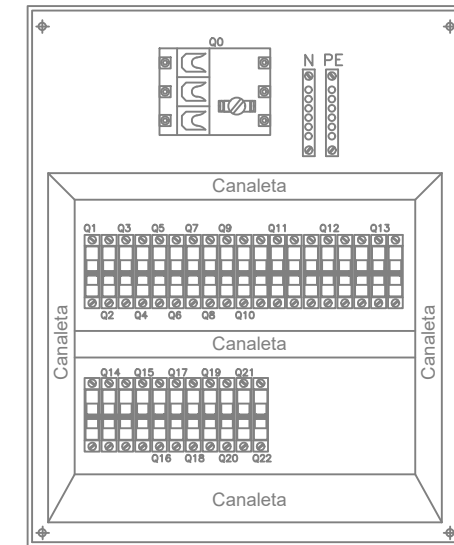
TAG	A	DESCRIÇÃO
Q0	100	Geral
Q1	16	FC-01-01 Tomadas (Parede)
Q2	16	FC-01-02 Tomadas (Parede)
Q3	16	Tomadas (desligado/desativado)
Q4	16	Tomadas (desligado/desativado)
Q5	16	Tomadas (desligado/desativado)
Q6	16	Tomadas (desligado/desativado)
Q7	16	Tomadas (desligado/desativado)
Q8	16	Tomadas (desligado/desativado)
Q9	16	Tomadas (desligado/desativado)
Q10	16	Tomadas (desligado/desativado)
Q11	20	Rewinder (desligado/desativado)
Q12	20	Screen 1 (desligado/desativado)
Q13	20	Screen 2 (desligado/desativado)
Q14	20	Alim. DPS
Q15	40	Reserva
Q16	20	Tomada Proof 04
Q17	20	Tomada Proof 05
Q18	20	Tomada Proof 06
Q19	20	Tomada Proof 07
Q20	20	Tomada Proof 08
Q21	20	Tomada Proof 09
Q22	20	Tomadas (Parede)

LAY OUT  
VISTA FRONTAL

PAINEL: PN-C-01 (MEASURE) - 380V - 50/60Hz

CIRC. ALIMEN.: DEM DO QD-01 (PROOFTESTERS) - 60Hz

DEM DO PN-A-03 - 50Hz



OBSERVAÇÃO: CARGA DESLIGADA/DESATIVADA AGUARDANDO CONFIRMAÇÃO PARA SER RETIRADO OS CABOS.

Revisão do Projeto		Data		Desenhado		Verificado		Aprovado	
0	E	CONFORME CONSTRUÍDO	05/10/2020	CRC	CRC	CRC			
Revisão:	Emissão:	Descrição:	Data:	Desenhado:	Verificado:	Aprovado:			
<b>Revisão do Projeto</b>									
<b>Tipo de Emissão</b>		(A) PRELIMINAR (C) APROVADO (E) CONFORME CONSTRUÍDO (G) CONFORME COMPRADO (I) CONHECIMENTO		(B) PARA APROVAÇÃO (D) PARA CONSTRUÇÃO (F) PARA COMPRA (H) CANCELADO					
		Rua Maria das Dores de Melo Res. Votorantim Park I - Votorantim/SP Cep: 18113-880 eng.melodosorocaba@gmail.com Tel (15) 3019.7121/99748.1269/99862.7467			Cliente: Prysman Fibras Óticas Brasil Ltda Rua Chirri Maluf, 210 - Alto da Boa Vista Sorocaba - SP				
		Desenhado por: CLÁUDIO ROBERTO CIRINO	Data: 05/10/2020	Título: Diagrama Unifilar - As Built PN-C-01 (PROOFTESTERS) 380V MEASURE					
Verificado por: CLÁUDIO ROBERTO CIRINO	Data: 05/10/2020	Aprovado por: CLÁUDIO ROBERTO CIRINO		Data: 05/10/2020	Revisado em:		Escala: -	Folha: S/E 52/139	
Número do desenho: PRY-EL-DUNI-PN-C-01 (PROOFTESTERS) - 52/139-R00 - FA4			Número do desenho cliente:						