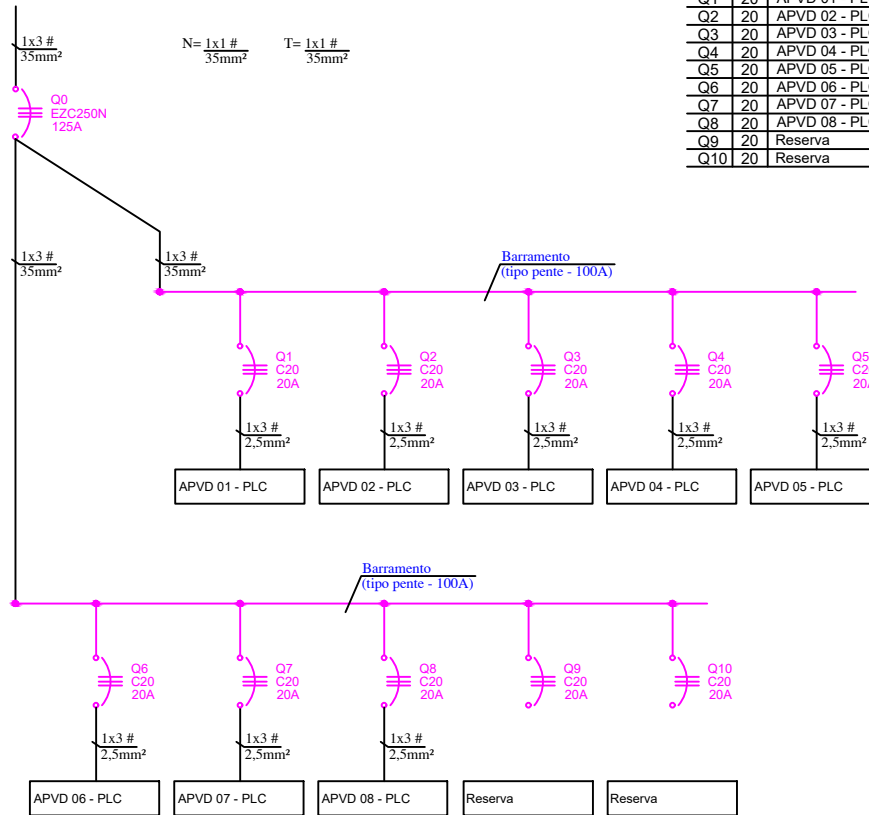


DIAGRAMA UNIFILAR

PNF 480 PLC\_APVD

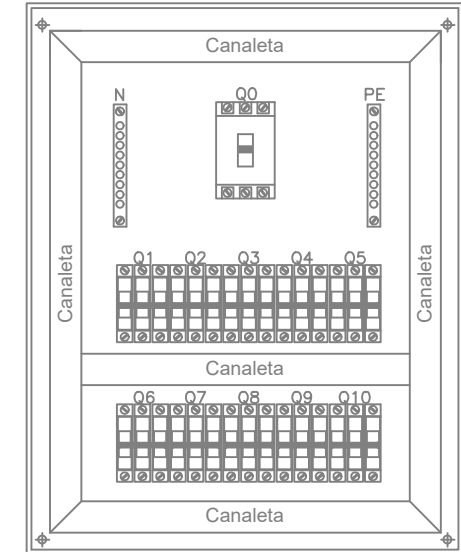
VEM DO TR#75KVA (380/480V) N°16478



TAG	A	DESCRIÇÃO
Q0	125	Geral
Q1	20	APVD 01 - PLC
Q2	20	APVD 02 - PLC
Q3	20	APVD 03 - PLC
Q4	20	APVD 04 - PLC
Q5	20	APVD 05 - PLC
Q6	20	APVD 06 - PLC
Q7	20	APVD 07 - PLC
Q8	20	APVD 08 - PLC
Q9	20	Reserva
Q10	20	Reserva

LAY OUT  
VISTA FRONTAL

PAINEL: PNF 480 PLC\_APVD - 480V - 60Hz  
CIRC. ALIMEN.: VEM DO PN-I-02



OBS.: TR#75KVA (380/480V) N°16478 ALIMENTADO PELO PN-I-02

Revisão do Projeto						
0	E	CONFORME CONSTRUÍDO	05/10/2020	CRC	CRC	CRC
Revisão:	Emissão:	Descrição:	Data:	Desenhado:	Verificado:	Aprovado:
<b>Tipos de Emissão</b> (A) PRELIMINAR (C) APROVADO (E) CONFORME CONSTRUÍDO (G) CONFORME COMPRADO (I) CONHECIMENTO (B) PARA APROVAÇÃO (D) PARA CONSTRUÇÃO (F) PARA COMPRA (H) CANCELADO						
 Rua Maria das Dores de Melo Res. Votorantim Park I - Votorantim/SP Cep: 18113-880 eng.metodosorocaba@gmail.com Tel (15) 3019.7121/99748.1269/99862.7467				Cliente: Prysmian Fibras Óticas Brasil Ltda Rua Chirri Maluf, 210 - Alto da Boa Vista Sorocaba - SP		
Desenhado por:	Data:	Título:				
CLÁUDIO ROBERTO CIRINO	05/10/2020	Diagrama Unifilar - As Built PNF PLC 480V (APVD) ENTRADA APVD				
Verificado por:	Data:					
CLÁUDIO ROBERTO CIRINO	05/10/2020					
Aprovado por:	Data:	Revisado em:	Escala:	Folha:		
CLÁUDIO ROBERTO CIRINO	05/10/2020	-	S/E	47/139		
Número do desenho:		Número do desenho cliente:				
PRY-EL-DUNI-PNF PLC 480V (APVD) - 47/139-R00 - FA4						