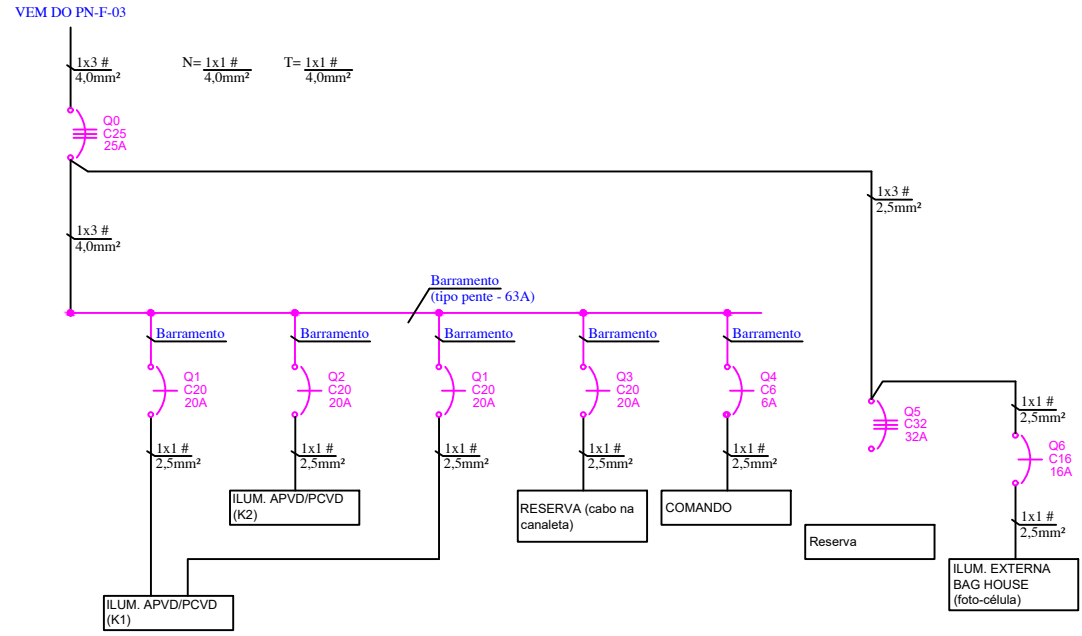


DIAGRAMA UNIFILAR

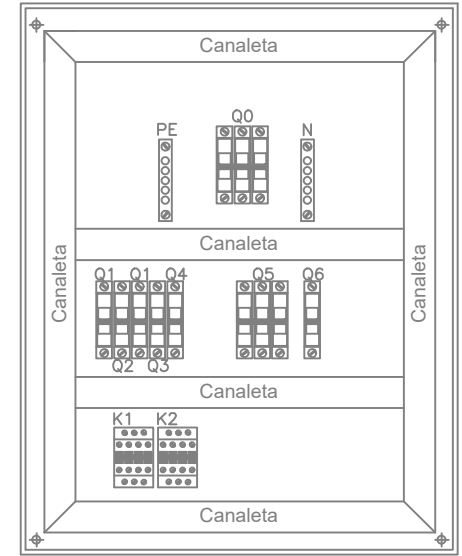
QDL-Emergência Ilum. (PCVD/APVD)



TAG	A	DESCRIÇÃO
Q0	25	Genral
Q1	16	Iluminação APVD/PCVD (K1)
Q2	16	Iluminação APVD/PCVD (K2)
Q3	16	Reserva (cabo na canaleta)
Q4	6	Comando
Q5	32	Reserva
Q6	16	Iluminação Externa Bag House (foto-célula)

LAY OUT VISTA FRONTAL

PAINEL: QDL-Emergência Ilum. (PCVD/APVD) - 380V - 60Hz  
CIRC. ALIMEN.: VEM DO PN-F-03



0	E	CONFORME CONSTRUÍDO	05/10/2020	CRC	CRC	CRC
Revisão:	Emissão:	Descrição:	Data:	Desenhado:	Verificado:	Aprovado:

Revisão do Projeto

Tipos de Emissão	(A) PRELIMINAR	(C) APROVADO	(E) CONFORME CONSTRUÍDO	(G) CONFORME COMPRADO	(I) CONHECIMENTO
	(B) PARA APROVAÇÃO	(D) PARA CONSTRUÇÃO	(F) PARA COMPRA	(H) CANCELADO	

	Rua Maria das Dores de Melo Res. Votorantim Park I - Votorantim/SP Cep: 18113-880 eng.metodosorocaba@gmail.com Tel (15) 3019.7121/99748.1269/99862.7467	Cliente: Prysmian Fibras Óticas Brasil Ltda Rua Chiori Maluf, 210 - Alto da Boa Vista Sorocaba - SP
---------------------------------------------------------------------------------------	------------------------------------------------------------------------------------------------------------------------------------------------------------------	--------------------------------------------------------------------------------------------------------------

Desenhado por:	CLÁUDIO ROBERTO CIRINO	Data:	05/10/2020	Título:	Diagrama Unifilar - As Built QDL EMERG. ILUMINAÇÃO (PCVD/APVD) CORREDOR SERVIÇOS APVD/PCVD	
Verificado por:	CLÁUDIO ROBERTO CIRINO	Data:	05/10/2020	Revisado em:	Escala:	Folha: 44/139
Aprovado por:	CLÁUDIO ROBERTO CIRINO	Data:	05/10/2020	Revisado em:	S/E	
Número do desenho:	PRY-EL-DUNI-QDL EMERG. ILUM. (PCVD/APVD) - 44/139-R00 - FA4		Número do desenho cliente:			