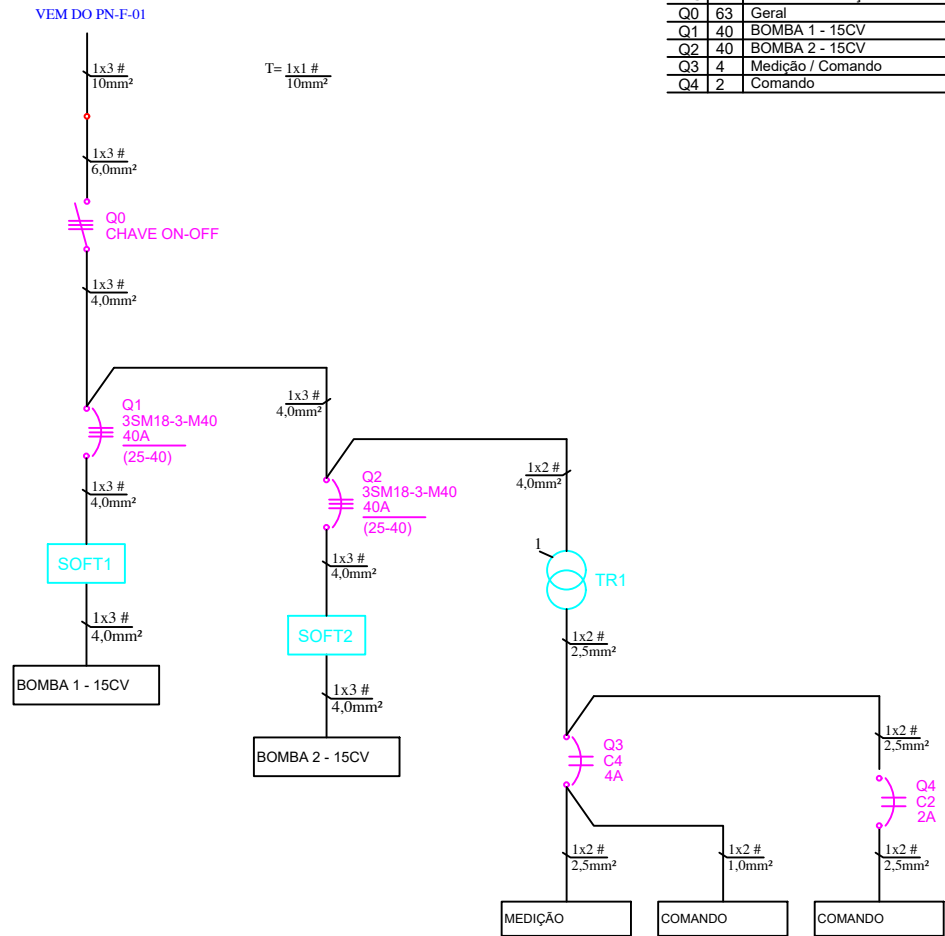


DIAGRAMA UNIFILAR

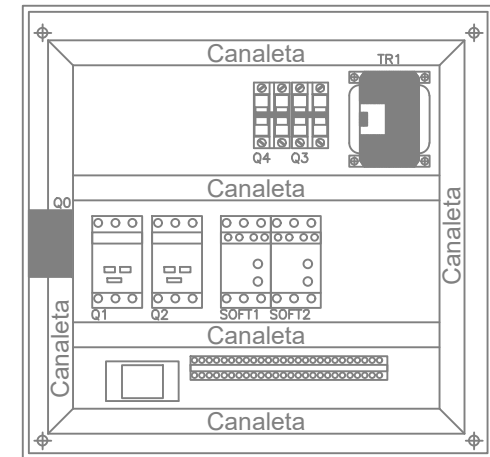
Cooling Water #6 HIC's 3 e 4



TAG	A	DESCRIÇÃO
Q0	63	Geral
Q1	40	BOMBA 1 - 15CV
Q2	40	BOMBA 2 - 15CV
Q3	4	Medição / Comando
Q4	2	Comando

LAY OUT
VISTA FRONTAL

PAINEL: Cooling Water #6 HIC's 3 e 4 - 380V - 60Hz
CIRC. ALIMEN.: VEM DO PN-F-01



Revisão	Emissão	Descrição	Data	Desenhado	Verificado	Aprovado
0	E	CONFORME CONSTRUÍDO	05/10/2020	CRC	CRC	CRC

Revisão do Projeto						
Tipo de Emissão	(A) PRELIMINAR (B) PARA APROVAÇÃO	(C) APROVADO (D) PARA CONSTRUÇÃO	(E) CONFORME CONSTRUÍDO (F) PARA COMPRA	(G) CONFORME COMPRADO	(I) CONHECIMENTO	(H) CANCELADO

	Rua Maria das Dores de Melo Res. Votorantim Park I - Votorantim/SP Cep: 18113-880 eng.melodosorocaba@gmail.com Tel (15) 3019.7121/99748.1269/99862.7467	Cliente: Prysman Fibras Óticas Brasil Ltda Rua Chirri Maluf, 210 - Alto da Boa Vista Sorocaba - SP		
	Desenhado por: CLÁUDIO ROBERTO CIRINO	Data: 05/10/2020	Título: Diagrama Unifilar - As Built PN - COOLING WATER #6 HIC'S 3 E 4 PISO TÉCNICO	
Verificado por: CLÁUDIO ROBERTO CIRINO	Data: 05/10/2020	Revisado em: -	Escala: S/E	Folha: 38/139
Número do desenho: PRY-EL-DUNI-PN-COOLING WATER #6 - 38/139-R00 - FA4		Número do desenho cliente:		