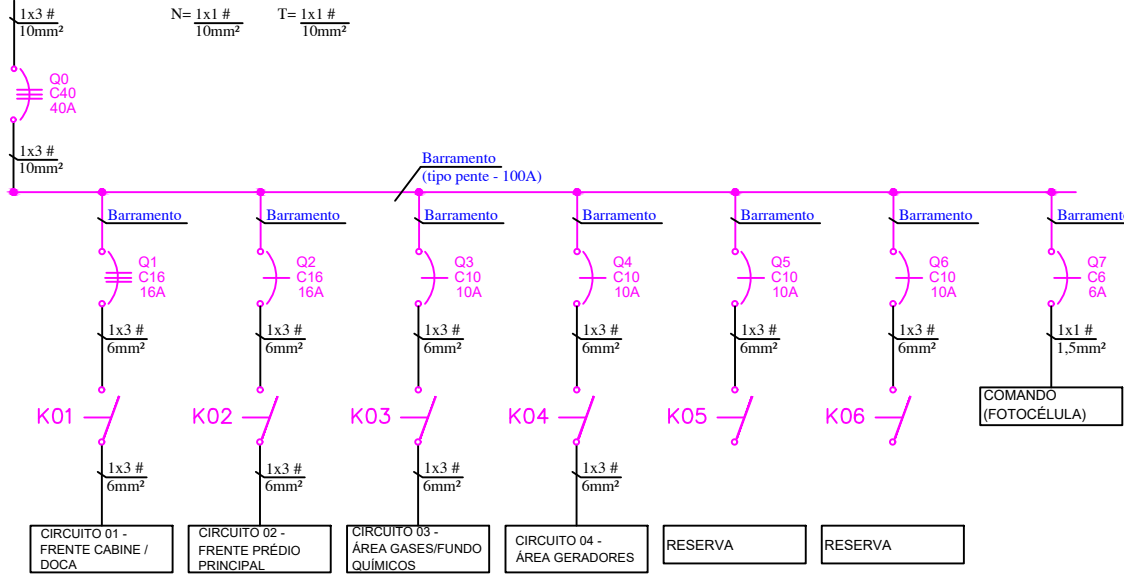


DIAGRAMA UNIFILAR

PN-C-23

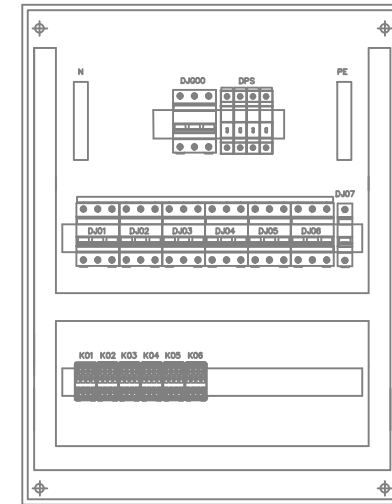
VEM DO PN-C-21



TAG	A	DESCRIÇÃO
Q0	40	Geral
Q1	16	Circuito 01 - Frente Cabine / Doca
Q2	16	Circuito 02 - Frente Prédio Principal
Q3	10	Circuito 03 - Área Gases / Fundo Químicos
Q4	10	Circuito 04 - Área Geradores
Q5	10	Reserva
Q6	10	Reserva
Q7	6	Comando - Fotocélula

LAY OUT
VISTA FRONTAL

PAINEL: QLE ILUM. EXTERNA - 380V- 60Hz
CIRC. ALIMEN.: VEM DO PN-C-21



0	E	CONFORME CONSTRUÍDO	05/10/2020	CRC	CRC	CRC
Revisão:	Emissão:	Descrição:	Data:	Desenhado:	Verificado:	Aprovado:
Revisão do Projeto						
Tipos de Emissão	(A) PRELIMINAR	(C) APROVADO	(E) CONFORME CONSTRUÍDO	(G) CONFORME COMPRADO	(I) CONHECIMENTO	
	(B) PARA APROVAÇÃO	(D) PARA CONSTRUÇÃO	(F) PARA COMPRA	(H) CANCELADO		
			Rua Maria das Dores de Melo Res. Votorantim Park I - Votorantim/SP Cep: 18113-880 eng.metodosorocaba@gmail.com Tel (15) 3019.7121/99748.1269/99862.7467		Cliente: Prysman Fibras Óticas Brasil Ltda Rua Chirri Maluf, 210 - Alto da Boa Vista Sorocaba - SP	
Desenhado por:	CLÁUDIO ROBERTO CIRINO	Data:	05/10/2020	Título: Diagrama Unifilar - As Built QLE ILUM. EXTERNA SALA PAINÉIS BT - 01		
Verificado por:	CLÁUDIO ROBERTO CIRINO	Data:	05/10/2020			
Aprovado por:	CLÁUDIO ROBERTO CIRINO	Data:	05/10/2020	Revisado em:	Escala:	Folha: S/E 30/139
Número do desenho: PRY-EL-DUNI-QLE ILUM. EXTERNA - 30/139-R00 - FA4			Número do desenho cliente:			