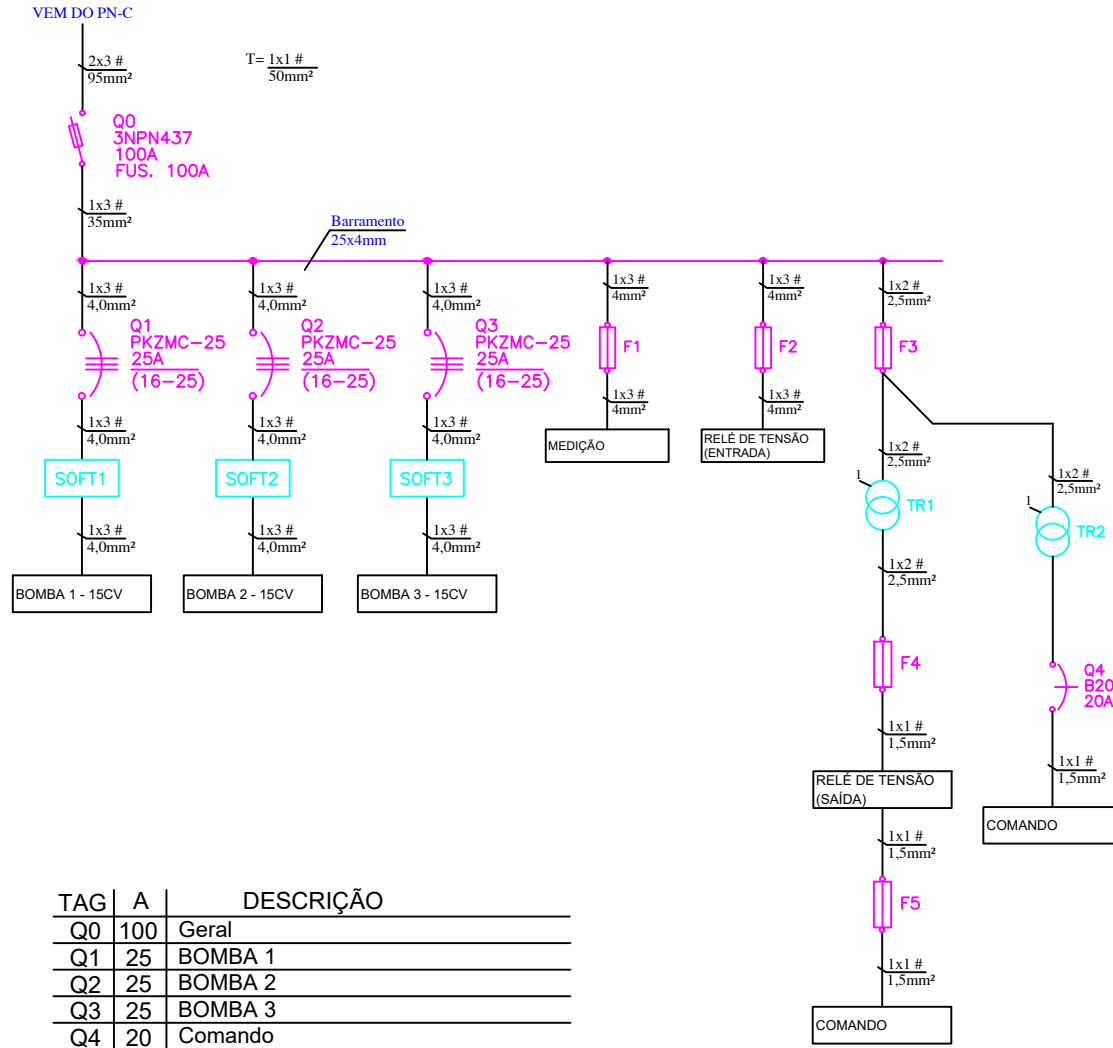


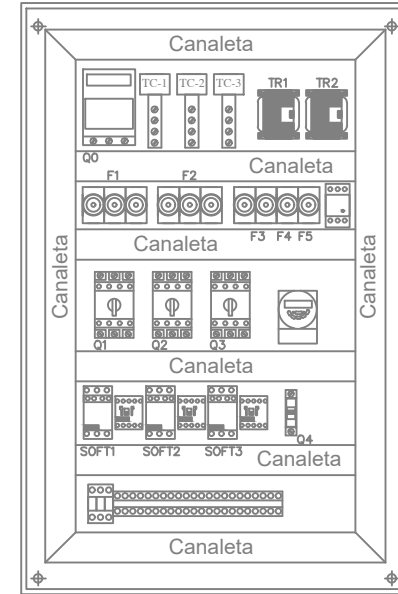
DIAGRAMA UNIFILAR

PN-C-19



TAG	A	DESCRIÇÃO
Q0	100	Geral
Q1	25	BOMBA 1
Q2	25	BOMBA 2
Q3	25	BOMBA 3
Q4	20	Comando

LAY OUT
VISTA FRONTAL
PAINEL: PN-C-19 - 380V - 60Hz
CIRC. ALIMEN.: VEM DO PN-C



0	E	CONFORME CONSTRUÍDO	05/10/2020	CRC	CRC	CRC
Revisão:	Emissão:	Descrição:	Data:	Desenhado:	Verificado:	Aprovado:
Revisão do Projeto						
(A) PRELIMINAR (C) APROVADO (E) CONFORME CONSTRUÍDO (G) CONFORME COMPRADO (I) CONHECIMENTO (B) PARA APROVAÇÃO (D) PARA CONSTRUÇÃO (F) PARA COMPRA (H) CANCELADO						
Rua Maria das Dores de Melo, 131 Votorantim Park 1 - Votorantim/SP Cep: 18113-880 email-metodosorocaba@gmail.com Tel (15) 3019 7121			Cliente: Prysmian Fibras Óticas Brasil Ltda Rua Chirri Maluf, 210 - Alto da Boa Vista Sorocaba - SP			
Desenhado por:	CLÁUDIO ROBERTO CIRINO	Data:	05/10/2020	Título:		
Verificado por:	CLÁUDIO ROBERTO CIRINO	Data:	05/10/2020	Diagrama Unifilar - As Built PN-C-19 380V TORRE (2ºANDAR)		
Aprovado por:	CLÁUDIO ROBERTO CIRINO	Data:	05/10/2020	Revisado em:	Escala:	Folha:
Número do desenho:				Número do desenho cliente:		
PRY-EL-DUNI-PN-C-19 - 25/139-R00 - FA4						