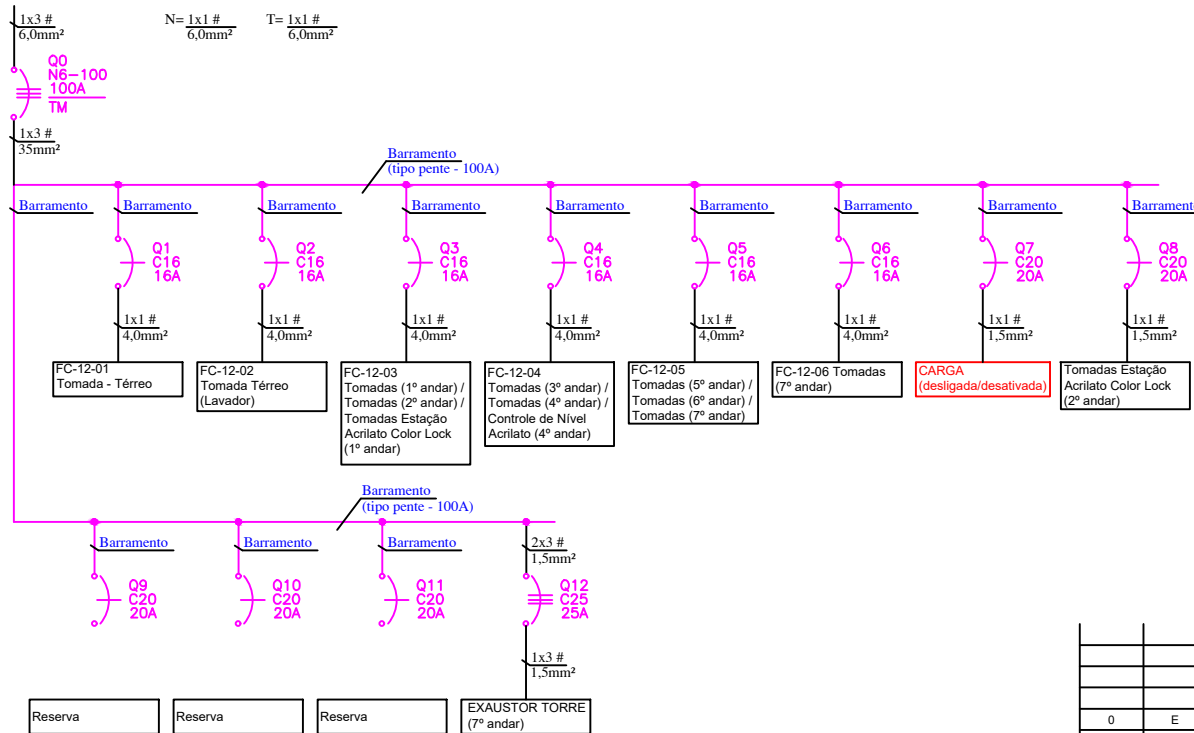


DIAGRAMA UNIFILAR

PN-C-12 (Torre)

VEM DO PN-C-15

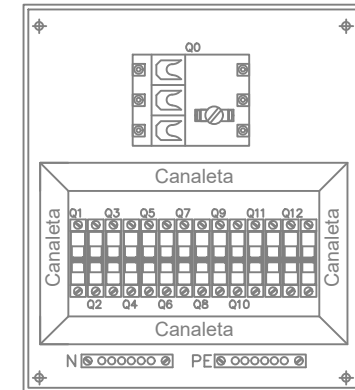


TAG	A	DESCRIÇÃO
Q0	100	Geral
Q1	16	FC-12-01 Tomadas (Térreo)
Q2	16	FC-12-02 Tomadas (Térreo - Lavador)
Q3	16	FC-12-03 Tomadas (1,2º andar) / Tomadas Estação Acrilato Collor Lock (1º andar)
Q4	16	FC-12-04 Tomadas (3º,4º andar) / Controle de Nível Acrilato (4º andar)
Q5	16	FC-12-05 Tomadas (5º,6º,7º andar)
Q6	16	FC-12-06 Tomadas (7º andar)
Q7	20	Carga (desligada/desativada)
Q8	20	Tomadas Estação Acrilato Collor Lock (2º andar)
Q9	20	Reserva
Q10	20	Reserva
Q11	20	Reserva
Q12	25	Exaustor Torre (7º andar)

LAY OUT VISTA FRONTAL

PAINEL: PN-C-12 - 380V - 60Hz

CIRC. ALIMEN.: VEM DO PN-C-15



OBSERVAÇÃO: CARGA DESLIGADA/DESATIVADA AGUARDANDO CONFIRMAÇÃO PARA SER RETIRADO OS CABOS.

Revisão	Emissão	Descrição	Data	Desenhado	Verificado	Aprovado
0	E	CONFORME CONSTRUÍDO	05/10/2020	CRC	CRC	CRC

Revisão do Projeto						
Tipos de Emissão	(A) PRELIMINAR	(C) APROVADO	(E) CONFORME CONSTRUÍDO	(G) CONFORME COMPRADO	(I) CONHECIMENTO	
	(B) PARA APROVAÇÃO	(D) PARA CONSTRUÇÃO	(F) PARA COMPRA	(H) CANCELADO		
			Rua Maria das Dores de Melo, 131 Votorantim Park 1 - Votorantim/SP Cep: 18113-880 email-metodosorocaba@gmail.com Tel (15) 3019 7121		Cliente: Prysman Fibras Óticas Brasil Ltda Rua Chirri Maluf, 210 - Alto da Boa Vista Sorocaba - SP	
Desenhado por:	CLÁUDIO ROBERTO CIRINO	Data:	05/10/2020	Título:	Diagrama Unifilar - As Built PN-C-22 380V TORRE (2ºANDAR)	
Verificado por:	CLÁUDIO ROBERTO CIRINO	Data:	05/10/2020	Revisado em:	-	Escala: S/E
Aprovado por:	CLÁUDIO ROBERTO CIRINO	Data:	05/10/2020	Folha:	22/139	
Número do desenho:	PRY-EL-DUNI-PN-C-12 - 22/139-R00 - FA4		Número do desenho cliente:			