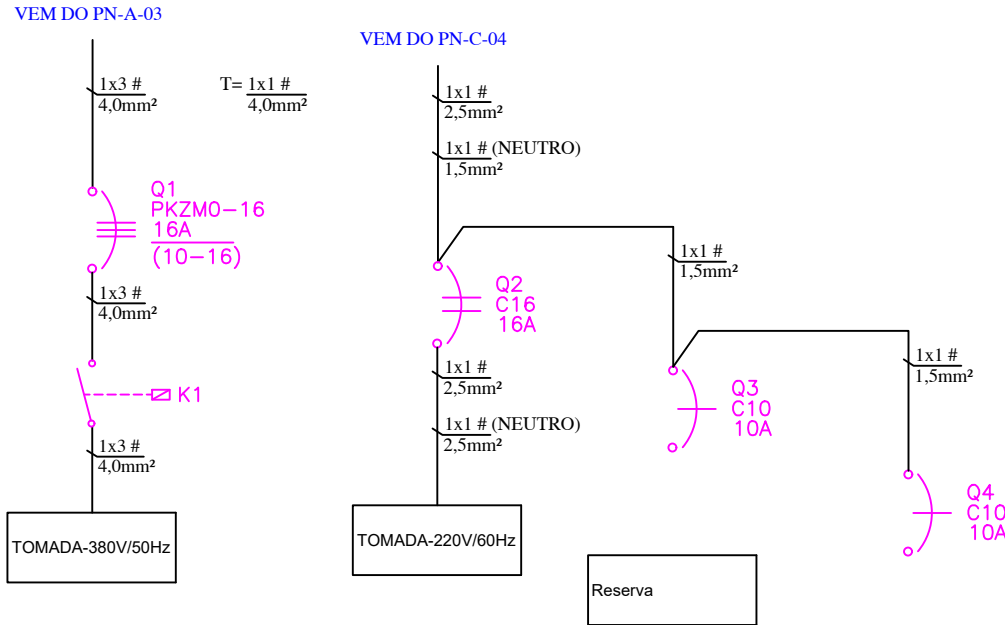


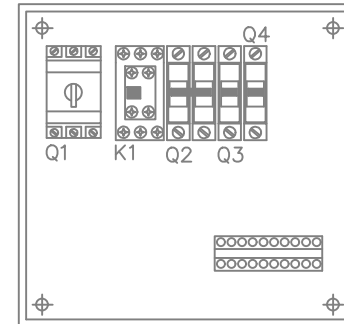
DIAGRAMA UNIFILAR

QD Manutenção



TAG	A	DESCRIÇÃO
Q1	16	TOMADA-380V/50Hz
Q2	16	TOMADA-220V/60Hz
Q3	10	Reserva
Q4	10	Reserva

LAY OUT  
VISTA FRONTAL  
PAINEL: QD Manutenção - 380V - 50/60Hz  
CIRC. ALIMEN.: VEM DO PN-A-03 (50Hz)  
VEM DO PN-C-04 (60Hz)



0	E	CONFORME CONSTRUÍDO	05/10/2020	CRC	CRC	CRC
Revisão:	Emissão:	Descrição:	Data:	Desenhado:	Verificado:	Aprovado:
Revisão do Projeto						
Tipos de Emissão	(A) PRELIMINAR	(C) APROVADO	(E) CONFORME CONSTRUÍDO	(G) CONFORME COMPRADO	(I) CONHECIMENTO	
	(B) PARA APROVAÇÃO		(D) PARA CONSTRUÇÃO	(F) PARA COMPRA	(H) CANCELADO	
 Rua Maria das Dores de Melo, 131 Votorantim Park 1 - Votorantim/SP Cep: 18113-880 email-metodosorocaba@gmail.com Tel (15) 3019 7121			Cliente: Prysmian Fibras Óticas Brasil Ltda Rua Chirri Maluf, 210 - Alto da Boa Vista Sorocaba - SP			
Desenhado por:	Data:	Título:				
CLÁUDIO ROBERTO CIRINO	05/10/2020	Diagrama Unifilar - As Built QD MANUTENÇÃO 380V MANUTENÇÃO				
Verificado por:	Data:	Revisado em:				
CLÁUDIO ROBERTO CIRINO	05/10/2020	-		Escala:	S/E	
Aprovado por:	Data:	-		Folha:	18/139	
Número do desenho:		Número do desenho cliente:				
PRY-EL-DUNI-QD MANUTENÇÃO - 18/139-R00 - FA4		-				