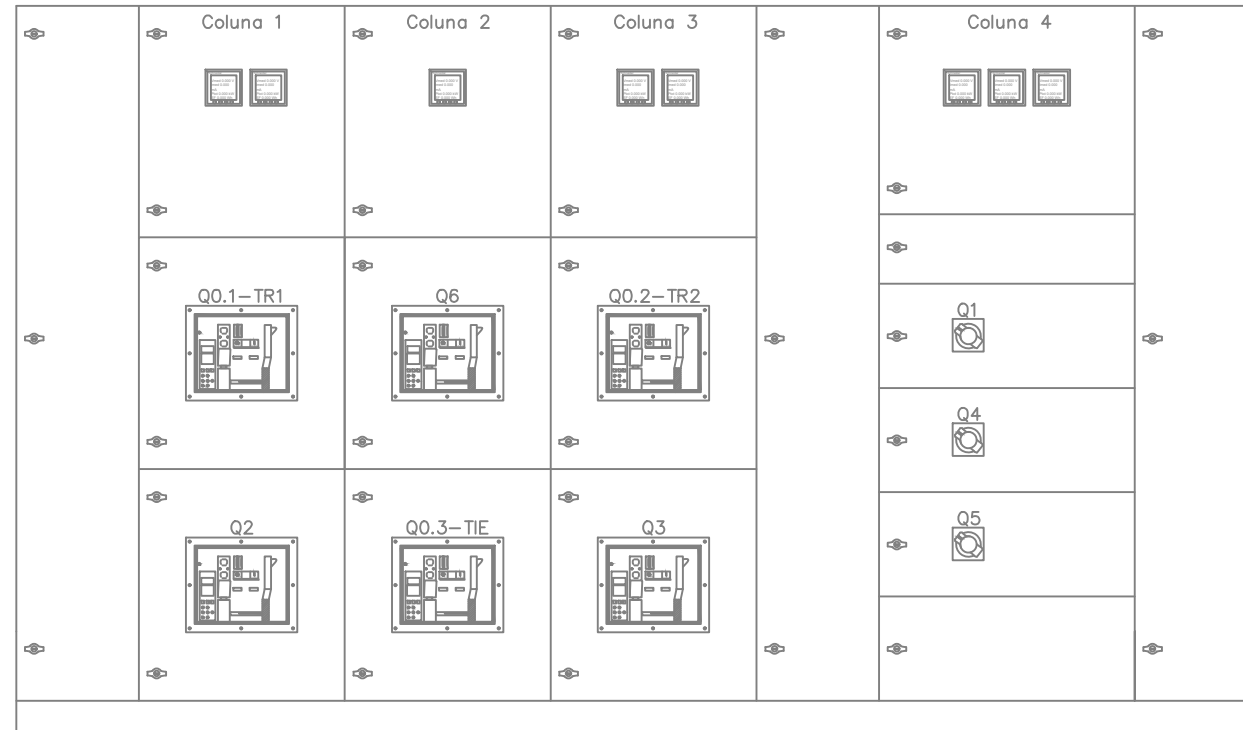
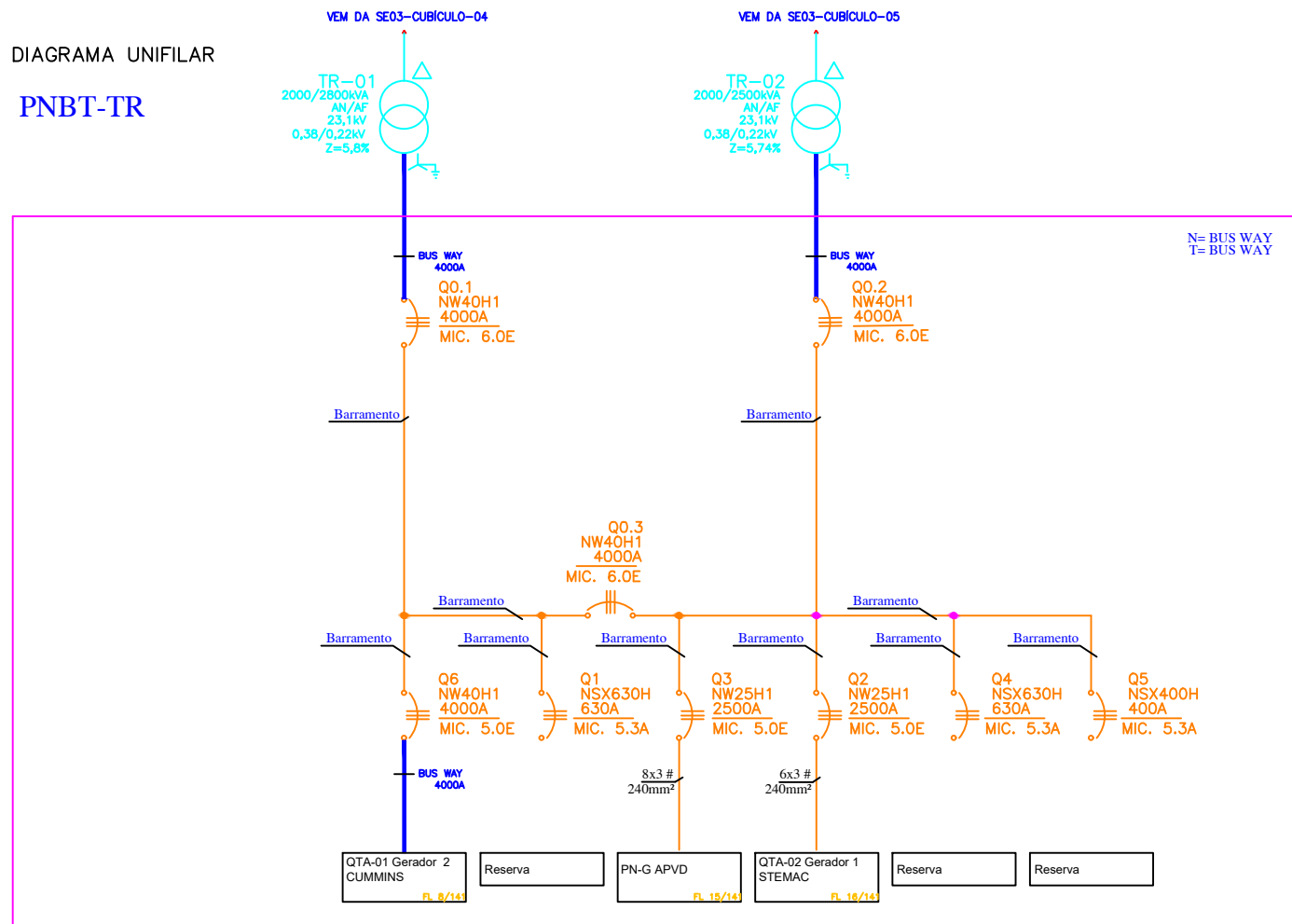


LAY OUT
 VISTA FRONTAL
 PAINEL: PNBT-TR 01 E 02 - 380V - 60Hz
 CIRC. ALIMEN.: VEM DOS TRANSFORMADORES MT 1 E 2



TAG	A	DESCRIÇÃO
Q0.1	4000	Geral Trafo 1
Q0.2	4000	Geral Trafo 2
Q0.3	4000	TIE
Q1	630	Reserva
Q2	2500	QTA-02 Gerador 1 STEMAC
Q3	2500	PN-G APVD
Q4	630	Reserva
Q5	400	Reserva
Q6	4000	QTA-01 Gerador 2 CUMMINS

DIAGRAMA UNIFILAR
 PNBT-TR



Revisão do Projeto											
0	E	CONFORME CONSTRUÍDO	05/10/2020	CRC	CRC						
Revisão:	Emissão:	Descrição:	Data:	Desenhado:	Verificado:						
<table border="1"> <tr> <td>Tipos de Emissão</td> <td>(A) PRELIMINAR (B) PARA APROVAÇÃO</td> <td>(C) APROVADO (D) PARA CONSTRUÇÃO</td> <td>(E) CONFORME CONSTRUÍDO (F) PARA COMPRA</td> <td>(G) CONFORME COMPRADO (H) CANCELADO</td> <td>(I) CONHECIMENTO</td> </tr> </table>						Tipos de Emissão	(A) PRELIMINAR (B) PARA APROVAÇÃO	(C) APROVADO (D) PARA CONSTRUÇÃO	(E) CONFORME CONSTRUÍDO (F) PARA COMPRA	(G) CONFORME COMPRADO (H) CANCELADO	(I) CONHECIMENTO
Tipos de Emissão	(A) PRELIMINAR (B) PARA APROVAÇÃO	(C) APROVADO (D) PARA CONSTRUÇÃO	(E) CONFORME CONSTRUÍDO (F) PARA COMPRA	(G) CONFORME COMPRADO (H) CANCELADO	(I) CONHECIMENTO						
			Rua Maria das Dores de Melo, 131 Votorantim Park 1 - Votorantim/SP Cep: 18113-880 email-metodosorocaba@gmail.com Tel (15) 3019 7121		Cliente: Prymian Fibras Óticas Brasil Ltda Rua Chiori Maluf, 210 - Alto da Boa Vista Sorocaba - SP						
Desenhado por:	Data:	Título:									
CLÁUDIO ROBERTO CIRINO	05/10/2020	Diagrama Unifilar - As Built PNBT-TR 01 E 02 380V									
Verificado por:	Data:	Revisado em:	Escala:	Folha:							
CLÁUDIO ROBERTO CIRINO	05/10/2020		-	S/E	06/139						
Número do desenho:			Número do desenho cliente:								
PRY-EL-DUNI-PNBT-TR 01 E 02 380V - 06/139-R00 - FA3											